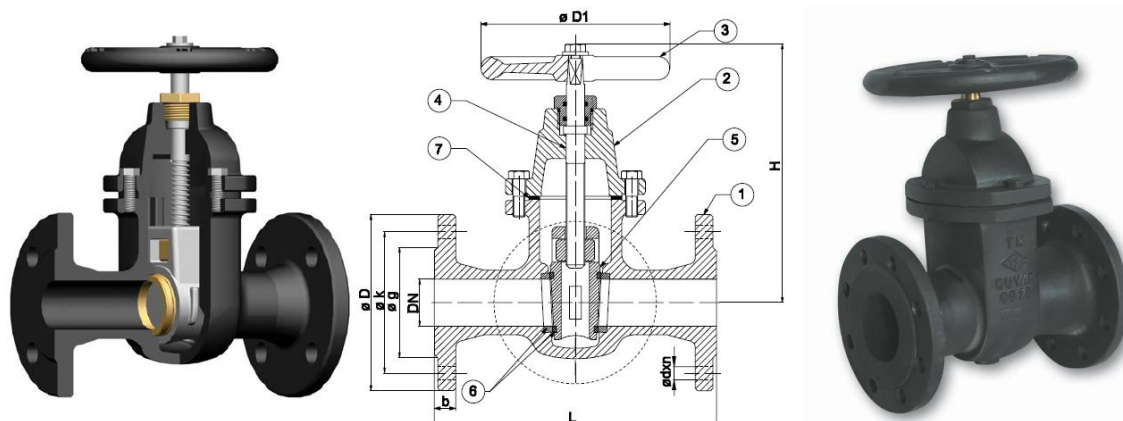


ROBINET DE ÎNCHIDERE CU SERTAR
CORP FONTĂ CU FLANȘE,
CORP OVAL PN 16 DN 40-600

T-1340 / T-1350



MATERIALE		
Nr. Crt.	Descriere	Material
1	Corp	Fontă GG25 / GGG40.3
2	Capac	Fontă GG25 / GGG40.3
3	Roată de manevră	Fontă cenușie GG20
4	Tijă	Oțel inox
5	Sertar	Fontă GG25 / GGG40.3
6	Etanșare	Alamă Am58 / Bronz / Inox
7	Garnituri	NBR / EPDM

DESIGN	EN 1171
Flanșe executate conf.	ISO 7005-2
Lungimea de legătură	EN 558-1 SERIA 15
Teste	EN 12266-1

RATING PRESIUNE TEMPERATURĂ	
°C	-10...+120
PN	16

ROBINET DE ÎNCHIDERE CU SERTAR PANĂ, CORP OVAL, TIJĂ NORMALĂ															
PN	16														
DN	40	50	65	80	100	125	150	200	250	300	350	400	500	600	
Dimensiuni robinet	L	240	250	270	280	300	325	350	400	450	500	550	600	700	800
	H	215	220	265	300	320	370	415	590	675	750	870	950	1200	1330
	D1	160			200	250	315			400	500				
Dimensiuni flanșe PN 16	D	150	165	185	200	220	250	285	340	405	460	520	580	715	840
	k	110	125	145	160	180	210	240	295	355	410	470	525	650	770
	g	84	99	118	132	156	184	211	266	319	370	429	480	609	720
	b	18	20	22	24	26	30	32	36	38	42	48			
	d	19			23	28	31	34	37						
Nr. găuri pe flanșă	4			8			12			16		20			
Dimensiuni flanșe PN 10	D	150	165	185	200	220	250	285	340	395	445	505	565	670	780
	k	110	125	145	160	180	210	240	295	350	400	460	515	620	725
	g	84	99	118	132	156	184	211	266	319	370	429	480	582	682
	b	18	20	22	24	26	28	30	32	34	36				
	d	19			23	28	31	34	37						
Nr. găuri pe flanșă	4			8			12			16		20			
Greutate	kg	13	15	22	25	36	47	59	119	177	247	371	460	751	1318

* Valorile din tabele sunt informative și se pot modifica fără notificare prealabilă